

**ВУЗОЛ ОБЛІКУ ГАЗУ В БЛОЧНОМУ ВИКОНАННІ**  
**DN50 PN 6,3 МПа УУГ-Б-2-80-6,3-1/50-2/50**

**ПАСПОРТ**

**ВУЗОЛ ОБЛІКУ ГАЗУ В БЛОЧНОМУ ВИКОНАННІ**  
**DN50 PN 6,3 МПа УУГ-Б-2-80-6,3-1/50-2/50**

Заводський номер \_\_\_\_\_

Підприємство - виробник - ПРАТ «Енергооблік»  
м. Харків, Україна

Поштова адреса: м. Харків-52, а/я 332, 61052, Україна

## ЗМІСТ

	Стор
Вступ.....	4
1 Загальні вказівки.....	4
2 Основні технічні характеристики .....	5
3 Комплектність.....	6
4 Ресурси, термін служби і зберігання, гарантії виробника.....	7
5 Свідоцтво про консервацію .....	7
6 Свідоцтво про пакування .....	8
7 Свідоцтво про приймання .....	8
8 Відомості про введення в експлуатацію.....	8
9 Рух виробу при експлуатації .....	9
10 Нотатки з експлуатації і зберігання .....	10
11 Відомості про рекламації.....	11
12 Відомості про утилізацію.....	12
13 Особливі відмітки .....	13

Вузол обліку газу в блочному виконанні DN50 PN 6,3 МПа УУГ-Б-2-80-6,3-1/50-2/50 (далі – УУГ) призначений для вимірювання витрати та об'єму газу, зведеного до стандартних умов, під час його передавання споживачеві.

Область застосування УУГ - вимірювальні системи комерційного та технологічного обліку, автоматизованого контролю та управління технологічними процесами на газорозподільній станції в умовах цілодобової експлуатації.

Схему УУГ наведено на рисунку 1.

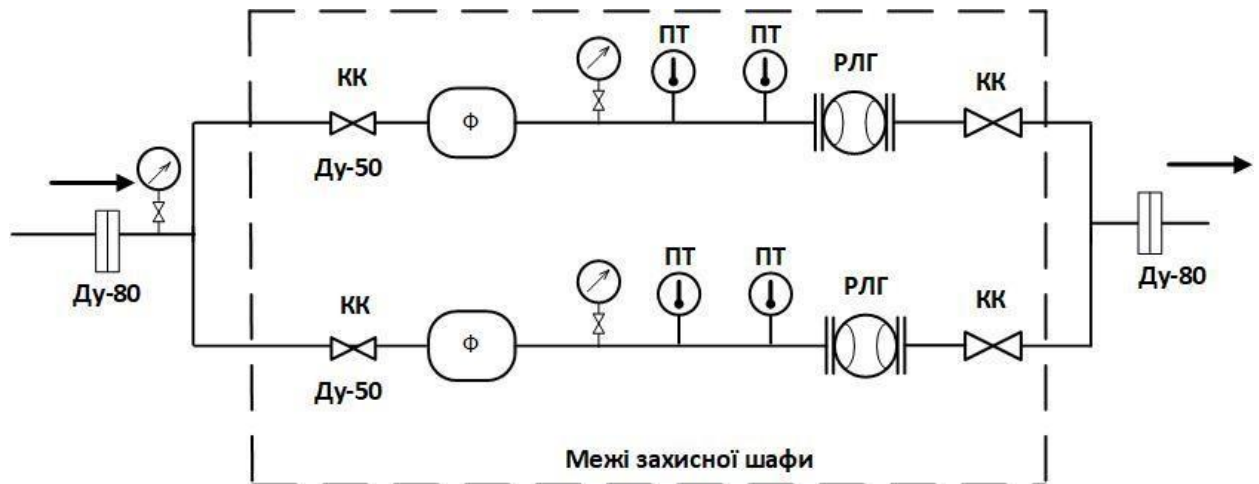


Рисунок 1 –Схема УУГ DN50 PN 6,3 МПа УУГ-Б-2-80-6,3-1/50-2/50

## 1 ЗАГАЛЬНІ ВКАЗІВКИ

1.1 Перед експлуатацією УУГ необхідно ознайомитися з настанови з експлуатації.

1.2 Паспорт входить до комплекту поставки УУГ і повинен постійно знаходитися при ньому.

1.3 Усі записи у паспорті необхідно проводити тільки чорнилом, чітко і акуратно. Підчищення, помарки і не завірені виправлення не допускаються.

1.4 Неправильний запис повинен бути обережно закреслено і поруч записано новий, який завіряє відповідальна особа.

1.5 Після підпису повинна бути проставлено прізвище та ініціали відповідальної особи (замість підпису допускається проставляти особистий штамп виконавця).

## 2 ОСНОВНІ ТЕХНІЧНІ ДАНІ

2.1 Вимірюване середовище УУГ - природний газ.

2.2 Параметри що вимірюються УУГ:

- об'єм та об'ємний витрата;
- температура середовища;
- тиск середовища.

2.3 Технічні характеристики лічильників газу наведено в таблиці 1.

Таблиця 1- Технічні характеристики лічильників газу

DN, мм	Найменування лічильника	Позначення типорозміру	Значення об'ємної витрати, м <sup>3</sup> /год		
			мінімальна, $Q_{min}$	перехідна, $Q_t$	максимальна, $Q_{max}$
50	РГС-1:100-6.3-Ех	G65	1	5,0	100

2.4 Границі допустимої відносної похибки

лічильників при вимірюванні об'єму газу, %:

- от  $Q_{min}$  до  $Q_t$  –  $\pm 2$
- от  $Q_t$  (вкл.) до  $Q_{max}$  –  $\pm 1$ .

2.5 Діапазон вимірювання абсолютного тиску, МПа – до 0,7.

2.6 Границі зведеної похибки вимірювання абсолютного тиску, % –  $\pm 0,05$ .

2.7 Діапазон вимірювання температури газу, °С – от минус 40 до 60.

2.8 Границі абсолютної похибки вимірювання температури газу, °С –  $\pm 0,3$ .

2.9 Границі відносної похибки обчислення об'єму газу за стандартних умов (без врахування похибки вимірювання температури та тиску), % –  $\pm 0,02$ .

2.10 Ступінь фільтрації, мкм – 50.

2.11 Робочий діапазон температури навколишнього середовища, °С – от минус 30 до 55.

2.12 Діаметр умовного проходу для приєднання до існуючого трубопроводу – DN80.

2.12 Складова частина УУГ- лічильник газу РГС-1:100-6.3-Ех типорозміру G65 відноситься до вибухозахищеного обладнання та вхідні/вихідні іскробезпечні кола відповідно до ДСТУ 60079-11:2017 і мають сертифікат відповідності Технічному регламенту обладнання та захисних систем, призначених для використання в потенційно вибухонебезпечних середовищах.

### 3 КОМПЛЕКТНІСТЬ

3.1 Комплект поставки УУГ наведено в таблиці 2.

Таблиця 2 - Комплект поставки УУГ

Найменування	Кількість	Зав. №	Примітка
Вузол обліку газу в блочному виконанні DN50 PN 6,3 МПа УУГ-Б-2-80-6,3-1/50-2/50 у складі:			
Опорно-монтажна рама з технологічними з'єднувальними трубопроводами	1 шт.		
Лічильник газу роторний DN50 PN6,3 МПа G65 PГС-1:100-6.3-Ex	2 шт.		
Фільтр тонкої очистки DN50 PN6,3 МПа ФГТ-50-6,3	2 шт.		
Обчислювач-коректор витрати газу	1 к-т		У складі комплексу вимірювально-керуючого «ФЛОУТЕК-ТМ»
Цифровий вимірювальний перетворювач абсолютного тиску	2 шт.		
Цифровий вимірювальний перетворювач температури	2 шт.		
Контрольний показуючий манометр	3 шт.		
Контрольний показуючий термометр	2 шт.		
Перетворювач інтерфейсу RS 485/Ethernet	1 шт.		
Запірна арматура DN50 PN6,3 МПа	4 шт.		
Захисна утеплена шафа для технологічного обладнання	1 шт.		
Шафа з допоміжним обладнанням для системи вимірювання у складі: бар'єри іскробезпечні, контролер джерела живлення КДЖ з акумуляторами, джерела живлення для обчислювача – коректора та окремо для лічильника газу	1 к-т		
Індикатор (сигналізатор) перепаду тиску з електроконтактною групою фіксації максимально допустимого тиску	1 шт.		
Ізолюючі фланці на вході та виході вузла обліку газу DN80 PN6,3 МПа з комплектом метизів для монтажу вузла обліку газу	2 шт.		
Паспорт	1 прим.		

## 4 РЕСУРСИ, ТЕРМІНИ СЛУЖБИ І ЗБЕРІГАННЯ, ГАРАНТІЇ ВИРОБНИКА

4.1 Середній термін служби, не менше, рік - 15 .

4.2 Середнє напруження на відмову, не менше, год. - 35000.

4.3 Термін зберігання, не менше, рік – 2.

4.4 Зазначені ресурси, терміни служби і терміни зберігання дійсні при дотриманні споживачем умов і правил зберігання, транспортування і експлуатації, встановлених в технічній документації.

4.5 Виробник гарантує відповідність вузла обліку газу в блочному виконанні DN50 PN 6,3 МПа УУГ-Б-2-80-6,3-1/50-2/50 вимогам технічної документації при дотриманні споживачем умов транспортування, зберігання, монтажу та експлуатації.

4.6 Гарантійний термін експлуатації – 24 місяців від дня встановлення.

4.7 Гарантійні зобов'язання виробника знімаються при втручанні споживачем у виріб, а також при наявності механічних пошкоджень останнього.

4.8 При зберіганні УУГ рекомендується дотримуватися таких вимог:

4.8.1 Тривале зберігання УУГ рекомендується проводити тільки в упаковці підприємства - виробника.

4.8.2 Умови зберігання УУГ:

- температура навколишнього середовища від мінус 50 °С до 50 °С;

- нависи або приміщення, де коливання температури несуттєво відрізняються від коливань на відкритому повітрі.

При зберіганні контролювати стан консервації та оновлювати її по мірі необхідності. Уникати безпосереднього зіткнення корпусу з землею.

4.8.3 Перетворювачі після розпаковування повинні зберігатися на стелажах у закритому приміщенні згідно умов зберігання зазначених в керівництві з експлуатації на відповідний виріб.

Умови в розпакованому вигляді – приміщення з опаленням і вентиляцією, температура навколишнього середовища від 5 °С до 40 °С.

4.8.4 Розкривати ящики з лічильниками, які транспортувалися при негативних температурах, слід після витримки їх протягом не менше 12 годин при температурі  $(20 \pm 5) ^\circ \text{C}$ .

4.8.5 Додаткові вимоги щодо зберігання виробів дивись в керівництві з експлуатації на відповідний засіб вимірювальної техніки (далі за текстом – ЗВТ).

## 5 СВДОЦТВО ПРО КОНСЕРВАЦІЮ

Відомості про консервацію вузла обліку газу в блочному виконанні DN50 PN 6,3 МПа УУГ-Б-2-80-6,3-1/50-2/50 зав. № \_\_\_\_\_, який піддано консервації згідно вимогам, передбаченим у діючій технічній документації, наведено у таблиці 3.

Таблиця 3- Відомості про консервацію

Дата	Найменування роботи	Термін дії, рік	Посада, прізвище, підпис

### 6 СВДОЦТВО ПРО ПАКУВАННЯ

**Вузол обліку газу в блочному виконанні DN50 PN 6,3 МПа УУГ-Б-2-80-6,3-1/50-2/50 зав. №**

упакований на підприємстві-виробнику відповідно до вимог, передбачених у діючій технічній документації.

\_\_\_\_\_ посада

\_\_\_\_\_ підпис

\_\_\_\_\_ прізвище

Дата пакування « \_\_\_\_ » \_\_\_\_\_ 20\_\_ р.

### 7 СВДОЦТВО ПРО ПРИЙМАННЯ

**Вузол обліку газу в блочному виконанні DN50 PN 6,3 МПа УУГ-Б-2-80-6,3-1/50-2/50 зав. №**

виготовлений і прийнятий відповідно до вимог діючої конструкторської документації та визнаний придатним до експлуатації.

Дата виготовлення « \_\_\_\_ » \_\_\_\_\_ 20\_\_ р.

Представник ВТК  
підприємства-виробника \_\_\_\_\_

### 8 ВІДОМОСТІ ПРО ВВЕДЕННЯ В ЕКСПЛУАТАЦІЮ

**Вузол обліку газу в блочному виконанні DN50 PN 6,3 МПа УУГ-Б-2-80-6,3-1/50-2/50 зав. №** введено в експлуатацію

Дата введення в експлуатацію \_\_\_\_\_

Виріб в експлуатацію ввів \_\_\_\_\_



## 9 РУХ ВИРОБУ ПРИ ЕКСПЛУАТАЦІЇ

**Вузол обліку газу в блочному виконанні DN50 PN 6,3 МПа УУГ-Б-2-80-6,3-1/50-2/50 зав. № \_\_\_\_\_** є стаціонарною системою.

При транспортуванні УУГ необхідно дотримуватися вимог розділу 5 настанови з експлуатації.

9.1 Відомості про рух УУГ при експлуатації наведені в таблиці 4.

Таблиця 4- Рух УУГ при експлуатації

Дата установки	Де встановлено	Дата зняття	Напрацювання		Причина зняття	Підпис особи, що проводив установку (зняття)
			з початку експлуатації	після останнього ремонту		

9.2 Відомості про прийом і передачу УУГ наведені в таблиці 5.

Таблиця 5 - Прийом і передача УУГ

Дата	Стан виробу	Підстава (найменування, номер и дата документа)	Підприємство, посада і підпис		Примітка
			здав	прийняв	

### 9.3 Відомості про закріплення УУГ при експлуатації наведені в таблиці 6.

Таблиця 6 - Відомості про закріплення УУГ при експлуатації

Найменування виробу (складової частини) і позначення	Посада, прізвище та ініціали	Підстава (найменування, номер і дата документа)		Примітка
		закріплення	відкріплення	

#### 9.4 Обмеження по транспортуванню

9.4.1 При транспортуванні орієнтація упаковки повинна відповідати маніпуляційним знакам, які наведені на тарі.

9.4.2 Повинна бути виключена можливість ушкоджень при проведенні вантажно-розвантажувальних робіт.

9.4.3 До виконання вантажно-розвантажувальних робіт допускаються особи, які пройшли інструктаж з охорони праці та надання першої допомоги.

9.4.4 Транспортування складових частин (шаф) повинно проводитися в штатній тарі автомобільним транспортом, обладнаним закритим кузовом.

9.4.5 Під час навантаження і розвантаження упакованої апаратури повинні здійснюватися заходи захисту від дощу, снігу та сонця (навіс, брезент та інші матеріали).

## 10 НОТАТКИ З ЕКСПЛУАТАЦІЇ І ЗБЕРІГАННЯ

10.1 Відомості про взаємозамінність з раніше збудованими модифікаціями УУГ.

При експлуатації УУГ необхідно дотримуватися інструкцій на засоби вимірювальної техніки (далі за текстом – ЗВТ) та допоміжного обладнання, що входить до його складу. Під час експлуатації дозволяється проводити заміни вузлів УУГ в частині заміни ЗВТ на аналогічні за своїми технічними та метрологічними характеристиками. При цьому умови щодо встановлення та експлуатації таких ЗВТ мають бути виконані, а їх надання на ринку для використання за призначенням не повинно суперечити вимогам чинного законодавства та/або відпо-

відність вимогам Технічних регламентів, що на них поширюються, має бути підтверджено призначеним органом

10.2 Відомості, що до тимчасово виведення з експлуатації УУГ на період проведення перевірки, перевірки, капітального, поточного ремонту, ліквідації аварійних ситуацій або технічного обслуговування, згідно глави 3 пункту 6 Кодексу газотранспортної системи (далі – Кодекс), затвердженого Постановою Національної комісії, що здійснює державне регулювання у сферах енергетики та комунальних послуг від 30.09.2015 № 2493, та зареєстрованого в Міністерстві юстиції України 06 листопада 2015 р. за № 1378/27823. Згідно 4 глави Кодексу:

«1 Комерційний ВОГ (ПВВГ) може тимчасово бути виведений з експлуатації на період проведення перевірки, перевірки, капітального, поточного ремонту, ліквідації аварійних ситуацій або технічного обслуговування.

2 При виведенні з експлуатації комерційних ВОГ (ПВВГ) кількість поданого газу за звітний період визначається за показами дублюючих обчислювачів/коректорів або дублюючих ВОГ (у разі їх введення в експлуатацію), а за їх відсутності - відповідно до пунктів 4-6 4 глави Кодексу» .

10.3 Виробником можуть бути використані ЗВТ з вищим класом точності, ніж ті що наведені в сертифікаті, якщо він робить такий вибір.

10.4 З метою запобігання несанкціонованому доступу до складових частин УУГ проводиться пломбування ЗВТ виробником, повірником і постачальником послуги.

10.5 Перелік особливих умов експлуатації.

10.5.1 Категорично забороняється:

- Експлуатувати УУГ при відсутності експлуатаційної документації.
- Суворо дотримуватися всі вказівки щодо заходів безпеки та експлуатаційним обмеженням, які наведені в розділі 2.1 і 2.2 настанови з експлуатації.

10.5.2 Монтаж УУГ проводити згідно п.п. 2.3- 2.6 настанови з експлуатації.

## 11 ВІДОМОСТІ ПРО РЕКЛАМАЦІЇ

11.1 Порядок пред'явлення рекламацій

При виявленні несправності протягом гарантійного терміну, а також в післягарантійний період підприємство-споживач складає рекламаційний лист, в якому вказує:

- час зберігання;
- загальне число годин роботи до моменту виявлення несправності;

- основні дані умов експлуатації та зберігання (температура і вологість навколишнього повітря, температура середовища тощо);
- причина зняття з експлуатації.

Рекламаційний лист підписується особами, відповідальними за експлуатацію (зберігання), керівником (головним інженером) підприємства-споживача, скріплюється печаткою та направляється на підприємство-виробник.

У паспорті, в розділі 11.2 "Відмітки про рекламації" (графи 1,2,3), робиться відмітка про направлення рекламаційного листа і його короткий зміст.

Після усунення несправності особа, яка здійснювала ремонт, робить відмітку у паспорті (розділ 11.2 "Відмітки про рекламації", графи 4, 5 і 6) із зазначенням причини несправності, замінних елементів і дати проведення ремонту. Запис скріплюється підписом і печаткою.

### 11.2 Відмітки про рекламації

Дата виявлення несправності. Характер (зовнішні прояви несправності)	Умови експлуатації та зберігання. Загальне число годин роботи виробу до моменту виявлення несправності	Відмітка про направлення рекламації	Дата проведення гарантійного ремонту	Причина несправності. Найменування елементів, що замінені	Прізвище та підпис особи, яка проводила ремонт

## 12 ВІДОМОСТІ ПРО УТИЛІЗАЦІЮ

**Вузол обліку газу в блочному виконанні DN50 PN 6,3 МПа УУГ-Б-2-80-6,3-1/50-2/50 зав. № \_\_\_\_\_**

утилізувати згідно рекомендацій розділу 6 настанови з експлуатації.

## 13 ОСОБЛИВІ ВІДМІТКИ